

#### **D** Schaltungsbeschreibung:

Es handelt sich um eine Phasen-Anschnittsteuerung. Damit können elektrische Lasten geregelt werden wie z.B. Elektromotoren mit Kohle-Kollektor, Glühlampen, Heizungen, Rüttelmagnete, LötKolben usw. Nicht geregelt werden können Lasten, die bereits eine eingebaute Regelelektronik haben sowie Energie-Sparlampen, Leuchtstofflampen, Spaltpolmotoren, Motoren mit Anlaufkondensator usw. Die Drehzahl von Spaltpolmotoren (Synchronmotoren) und von Motoren mit Anlaufkondensator können manchmal auch mit dem Leistungsregler geregelt werden, wie uns Kunden berichtet haben. Das hängt vermutlich von der jeweiligen Bauart ab. Unsere Aussage ist daher: es muss im jeweiligen Einzelfall ausprobiert werden, generell können wir diese Funktion nicht zusagen.

#### Bestimmungsmäßige Verwendung:

Leistungsregelung von elektrischen Verbrauchern mit einer Betriebsspannung von 110...240V AC und einer Stromaufnahme von weniger als 25 Ampere. Die elektrischen Verbraucher müssen für eine Regelung durch Phasen-Anschnitt geeignet sein.

#### Technische Daten:

Betriebsspannung: 110....240V AC

Max. Belastung: 18A bei Montage auf einen Kühlkörper. Ohne zusätzlichen Kühlkörper: max. 6A (Spitze: max. 25A / 10 Sek.)

Regelung: Phasenanschnitt

Anschließbare Lasten: ohmsche + induktive Lasten (siehe Schaltungsbeschreibung)

Maße: ca. 86 x 60 x 33 mm

#### Aufbauanweisung:

Das Modul muss so eingebaut werden, dass es gut belüftet ist (es wird im Betrieb warm) und nicht berührt werden kann (offenliegende spannungsführende Kontakte). Bei größeren Belastungen (6A...18A) sollte das Modul mit der Metall-Grundplatte des Moduls plan auf eine kühlende Unterlage (am Besten ein Kühlkörper) geschraubt werden. Der Kühlkörper muss so dimensioniert sein, dass die Metall-Grundplatte des Moduls nicht über 60 Grad C heiß wird im Betrieb. Für Voll-Last (18A) empfehlen wir einen Rippenkühlkörper mit den Mindestmaßen von ca. 10 x 10 x 2 cm. Bei geringeren Belastungen kann der Kühlkörper entsprechend kleiner sein.

Das Modul wird gemäß Anschlusszeichnung angeschlossen. Das beiliegende Potentiometer wird per Steckkontakt mit dem Modul verbunden. Bitte beachten Sie in jedem Fall die VDE-Sicherheitsbestimmungen (z.B. vorgeschaltete Sicherungen, Zugentlastern an den Kabeln, Berührungsschutz an allen spannungsführenden Teilen. Feuersicherer Einbau, so dass bei Brandentstehung oder Überhitzung kein Schaden entstehen kann usw.).

#### Inbetriebnahme:

Wichtig: der angeschlossene Verbraucher (Glühlampe, Motor, Heizungen usw.) muss die gleiche Betriebsspannung haben wie die Spannung, die dem Modul zugeführt wird. (Wenn Sie eine 110V Lampe anschließen, darf das Modul natürlich auch nur mit 110V betrieben werden.

Nach dem Einschalten der Betriebsspannung können Sie die angeschlossene Leistung durch Drehen des beigegefügt Potentiometers regeln.

Lieferbares Zubehör: Zusatzmodul M150. Wenn dieses Modul vorgeschaltet wird, dann kann das Dimmermodul M028N auch mit Steuerspannungen angesteuert werden (1...5 V= oder 3...12 V= oder 6...24 V=) oder auch mit TTL-Impulsen (jeweils wahlweise).

#### Sicherheitshinweise für KEMO - Module - Diese Sicherheitshinweise müssen vor Anschluss des Moduls gelesen werden! Für Personen unter 14 Jahren verboten!

KEMO Module sind nach DIN EN 60065 gefertigt und halten die Sicherheitsanforderungen fertigungsseitig ein. Alle für die Fertigung benötigten Sicherheitselemente sind in der Montageanweisung aufgeführt und dürfen aus sicherheitstechnischen Gründen nicht ausgelassen werden. Den Einbau und die Inbetriebnahme dürfen nur autorisierte Personen vornehmen, die auch die Haftung für eventuelle Schäden übernehmen.

Zu beachten sind die Montagehinweise, die der Hersteller zum Komplettieren der Geräte mitliefert. Alle Sicherheitseinrichtungen sind für den dauerhaften Betrieb einzurichten und dürfen zur eigenen Sicherheit nicht unbeachtet gelassen werden, sowie die Bedienungshinweise in der Bedienungsanleitung.

Das Modul darf keinen zu hohen Außentemperaturen (über 50 ° C) und Feuchtigkeit ausgesetzt werden. In gewerblichen Einrichtungen sind die Unfallverhütungsvorschriften des Verbandes der gewerblichen Berufsgenossenschaft für elektrische Anlagen und Betriebsmittel zu beachten.

Das Modul kann sich, je nach Belastung, während des Betriebes erwärmen. Es sollte daher so eingebaut werden, dass es gut belüftet wird.

In Schulen, Ausbildungseinrichtungen, Hobby- und Selbsthilfewerkstätten ist das Betreiben dieser Module durch geschultes Personal verantwortlich zu überwachen.

Platzieren Sie dieses Modul und die Zuleitungen niemals in der Nähe von brennbaren bzw. leicht entzündlichen Materialien (z.B. Vorhänge).

Bei allen Bausätzen und Modulen, die mit einer höheren Spannung als 25 V in Berührung kommen, müssen die VDE-Sicherheitsbestimmungen beachtet werden! Der Einbau bzw. die Inbetriebnahme darf nur durch eine fachkundige Person erfolgen! Zu den wichtigsten Sicherheitsbestimmungen gehören: Berührungsschutz für alle metallischen Teile, die über 25 V Spannung führen können. Zugentlastungen an allen Kabeln! Im Falle eines Defekts können Bauteile oder das Modul platzen! Das Modul bzw. die Platine muss so eingebaut werden, dass in diesem Fall und auch im Brandfall kein Schaden entstehen kann (Einbau in geerdete Metallschränke oder geerdete Metallgehäuse und Vorschalten von Sicherungen).

**GB** Circuit description:

It is a phase control circuit. Electrical loads, as e.g. electric motors with carbon collector, incandescent lamps, heatings, jogging solenoids, soldering irons, etc. can be controlled with it.

It is not possible to control loads with already built-in control electronics, such as energy-saving lamps, fluorescent lamps, shaded pole motors, motors with starting capacitor, etc.

As customers reported to us, it is sometimes also possible to control the rotational speed of shaded pole motors (synchronous motors) and of motors with starting capacitor. This probably depends on the respective style of construction. Therefore, our statement is: it has to be tested in each individual case. We cannot promise this function in general.

Use as directed:

Output regulation of electrical consumers with an operating voltage of 110...240V AC and a current consumption of less than 25 amperes. The electrical consumers must be suitable for a regulation through phase control.

Technical data:

Operating voltage: 110...240V AC

Max. load: 18A when mounting on a heat sink. Without additional heat sink: max. 6A (peak: max. 25A / 10 sec.)

Regulation: phase control

Connectable loads: ohmic + inductive loads (see circuit description)

Dimensions: approx. 86 x 60 x 33 mm

Assembly instructions:

The module has to be installed in such a manner that it is well ventilated (heats up during operation) and cannot be touched (open alive contacts). In case of higher loads (6A...18A), the module should be flatly screwed with the metal base plate of the module on a refrigerant base (a heat sink is most suitable). The heat sink should be dimensioned in such a manner that the metal base plate of the module will not heat to more than 60 degree C during operation. We recommend a ribbed heat sink with minimum measures of about 10 x 10 x 2 cm for full load (18A). The heat sink may be smaller in case of lower loads.

Connect the module according to the connection drawing. The enclosed potentiometer has to be connected with the module by plug contact. In any case please observe the safety regulations of the VDE (Association of German Electrical Engineers (e.g. fuses connected in series, strain reliefs at cables, protection against accidental contacts at all active components. Fireproof installation so that no damage, etc., may occur in emergence of fire or overheating).

Setting into operation:

Important: the connected consumer (incandescent lamp, motor, heating, etc.) must have the same operating voltage as the tension, which is fed to the module. (When connecting a 110V lamp, of course, the module may also be operated with 110V only.)

After switching on the operating voltage, the connected load can be controlled by turning the enclosed potentiometer.

Available attachments: Auxiliary module M150. When superposing this module, it also possible to control the dimmer module M028N with control voltages (1...5 V= or 3...12 V= or 6...24 V=) or with TTL pulses (optionally in each case).

Safety instructions for KEMO Modules - These safety instructions have to be read before connecting the module! Prohibited for persons under 14 years of age!

KEMO modules are manufactured according to DIN EN 60065 and comply with the safety requirements with regard to manufacture. All safety elements required for the final assembly are listed in the mounting instructions and must not be omitted for safety regulations. The assembly and starting may only be carried out by authorized persons who can also be held responsible for possible damage.

The mounting instructions supplied by the manufacturer for completion of the appliances are to be observed. All safety facilities are to be installed for permanent operation and must not be ignored for personal safety. The same applies to the operating instructions mentioned in the manufacturer's instructions.

The module must not be exposed to extreme outside temperatures (more than 50°C) and humidity. The regulations for prevention of accidents for electrical installations and operating material of the industrial employer's liability insurance association are to be observed in industrial facilities.

The module may become warm during operation depending on the load. Therefore, it is advisable to fit it into a well ventilated spot.

In schools, training centers and do-it-yourself workshops, the operation of these modules is to be supervised reliably by trained personnel.

Never place this module and the supply lines close to combustible or inflammable materials (e.g. curtains).

For all kits and modules which come into contact with a voltage higher than 25 V, the VDE - safety instructions must be observed! The installation resp. initial operation may only be done by an expert! The most important safety instructions are: Protection against accidental contact for all metallic parts which can carry more than 25 V current. Strain reliefs at all cables! In case of defect, components or the module can burst! Therefore the module resp. the printed circuit board have to be installed in such a way that in this case as well as in case of fire no damage occurs (installation into earthed metallic cupboards or earthed metallic casings and superposing of safety fuses).

#### **E** Descripción de la conmutación:

Se trata de un control por corte de onda. Con eso se pueden regular cargas eléctricas como p.ej. motores eléctricos con colector de carbón, bombillas, calefacciones, solenoides de sacudida, soldadores, etc.

No se pueden regular cargas que ya tienen una electrónica de regulación instalada así como lámparas economizadoras de energía, lámparas fluorescentes, motores de fase dividida, motores con capacitor de arranque, etc.

Como nuestros clientes han reportado, el número de revoluciones de motores de fase dividida (motores sincrónicos) y de motores con capacitor de arranque se pueden regular a veces con el regulador de potencia. Eso depende probablemente de la forma de construcción respectiva. Por consiguiente, nuestra declaración es: se debe probar en el caso aislado. No podemos prometer esta función generalmente.

#### Uso previsto:

Regulación de potencia de consumidores eléctricos con una tensión de servicio de 110...240V C.A. y un consumo de corriente de menos de 25 amperios. Los consumidores eléctricos deben ser adecuados para una regulación por corte de onda.

#### Datos técnicos:

Tensión de servicio: 110...240V C.A.

Carga máx.: 18A al montar sobre un disipador de calor. Sin disipador de calor adicional: 6A como máximo (la corriente pico max. 25A / 10 sec.)

Regulación: por corte de onda

Cargas enchufables: cargas óhmicas + inductivas (véase la descripción de la conmutación)

Medidas: aprox. 86 x 60 x 33 mm

#### Instrucciones para el montaje:

Montar el módulo de manera que sea bien ventilado (se calenta durante la marcha) y no se pueda tocar (contactos abiertos vivos). En caso de cargas más altas (6A...18A), Vd. debería atornillar el módulo con la placa de base metálica del módulo lisamente sobre una base refrigerante (lo mejor: un disipador de calor). El disipador de calor debe ser dimensionado de manera que la placa de base metálica del módulo no se caliente a más de 60 grados C durante la marcha. Para plena carga (18A), recomendamos un disipador de calor con aletas con las medidas mínimas de aprox. 10 x 10 x 2 cm. En caso de cargas más bajas, el disipador de calor puede ser más pequeño.

Conectar el módulo según el dibujo de conexión. El potenciómetro adjuntado se debe conectar con el módulo por un contacto enchufable. En todo caso tenga en cuenta las regulaciones de seguridad según VDE (p.ej. fusibles preconectados, descargas de tracción a los cables, protección contra contacto accidental a todas las partes bajo tensión. Instalación a prueba de fuego de manera que en caso de formación de un incendio o sobrecalentamiento ningún daño pueda originar, etc.).

#### Puesta en servicio:

Importante: el consumidor conectado (bombilla, motor, calefacciones, etc.) debe tener la misma tensión de servicio como la tensión que se suministra al módulo. (Al conectar una lámpara 110V, el módulo se debe accionar solamente con 110V.)

Vd. puede regular la carga conectada después de enchufar la tensión de servicio por girar el potenciómetro adjuntado.

Accesorios disponibles: Módulo adicional M150. Al preconectar este módulo, es también posible mandar este módulo reductor de luz M028N con tensiones de control (1...5 V= o 3...12 V= o 6...24 V=) o bien con impulsos TTL (opcionalmente).

#### ¡Instrucciones de seguridad para los módulos de K E M O - ¡Leer las instrucciones de seguridad antes de conectar el módulo! ¡Se prohíbe el empleo por personas menor de 14 años!

Los módulos de KEMO se fabrican según DIN EN 60065 y cumplen con los requerimientos de seguridad con respecto a la fabricación. Todos los elementos de seguridad precisos para el montaje final se especifican en las instrucciones de montaje y no se deben omitir por razones de seguridad. La incorporación y la puesta en servicio solamente deben efectuarse por personas autorizadas que también salen garante de posibles daños.

Se deben observar las instrucciones para el montaje que el fabricante entrega para completar el aparato. Todas las instalaciones de seguridad deben prepararse para la marcha duradera y no deben desentenderse por seguridad propia así como las instrucciones de servicio.

No exponer el módulo a altas temperaturas exteriores (más de 50°C) ni a la humedad. En establecimientos industriales se deben observar las instrucciones para prevenir los accidentes de la asociación profesional industrial para las instalaciones eléctricas y medios de producción.

El módulo puede calentarse durante la marcha dependiendo de la carga. Por allí, tiene que instalarse de manera que sea bien ventilado.

En escuelas, centros de formación profesional y en talleres de hobby y de autoayuda, el servicio de los módulos se debe vigilar de responsabilidad por personal enseñado.

Nunca poner este módulo y las líneas de alimentación cerca de materiales fácilmente inflamables (p.ej. cortinas).

¡Para todos los kits y módulos que pueden tener contacto con una tensión de más de 25V, las normas de seguridad VDE se deben observar!

¡La instalación resp. la puesta en marcha solamente se debe hacer por un perito! Las normas de seguridad más importantes son: Protección contra contactos involuntarios para todas partes metálicas que pueden conducir más de 25V de tensión. ¡Descargas de tracción a todos los cables! ¡En caso de defecto, elementos de construcción o el módulo pueden reventar! Por eso el módulo resp. la placa de circuito tienen que instalarse de manera que en este caso y también en caso de incendio no puedan causar daños (instalación en armarios metálicos conectados a tierra o cajas metálicas puesta a tierra y preconexión de fusibles).

#### **F** Description du montage:

Il s'agit d'un contrôle de phase. On peut régler des charges électriques avec cela, comme p.ex. des moteurs électriques avec collecteur de carbone, lampes à incandescence, chauffages, solénoïdes d'alignement, fers à souder, etc.

Il n'est pas possible de régler des charges qui ont déjà une électronique de régulation installée ainsi que des lampes économes d'énergie, tubes fluorescents, moteurs à bague de déphasage, moteurs avec condensateur de démarrage, etc.

Comme nos clients nous ont informé il est quelque fois aussi possible de régler le nombre de tours des moteurs à bague de déphasage (moteurs synchrones) et des moteurs avec condensateur de démarrage avec le régulateur de puissance. Ceci dépend probablement du type de construction respectif. C'est pourquoi notre déclaration est: il faut l'essayer en chaque cas individuel. Nous ne pouvons pas promettre cette fonction en général.

**F** Emploi conformément aux dispositions:

Régulation de puissance des dissipateurs électriques avec une tension de service de 110...240V CA et une consommation de courant de moins de 25 ampères. Les dissipateurs électriques doivent être bons pour une régulation par contrôle de phase.

Données techniques:

Tension de service: 110...240V CA

Charge max.: 18A avec montage sur un dissipateur de chaleur. Sans dissipateur de chaleur additionnel: max. 6A (bout 25A / 10 sec.)

Régulation: contrôle de phase

Charges raccordables: charges ohmiques + inductives (voir description du montage)

Mesures: env. 86 x 60 x 33 mm

Instructions d'assemblage:

Il faut monter le module de manière qu'il soit bien ventilé (il s'échauffe pendant le service) et qu'il ne soit pas possible de le toucher (contacts exposés sous tension électrique). En cas des charges plus hautes (6A...18A), on devrait visser le module avec la plaque de base métallique du module lisse sur un support refroidissant (le mieux un dissipateur de chaleur). Il faut que le dissipateur de chaleur soit dimensionné de sorte que la plaque de base métallique du module ne s'échauffe pas à plus de 60 degrés C. Pour une pleine charge (18A) nous recommandons un dissipateur de chaleur à ailettes avec les mesures minimales d'env. 10 x 10 x 2 cm. En cas des charges plus faibles, le dissipateur de chaleur peut être plus petit.

Raccordez le module selon le dessin de raccordement. Il faut connecter le potentiomètre avec le module par le contact à fiches. Veuillez observer en tous cas les règlements de sécurité de la VDE (p.ex. fusibles de sécurité montés en série, décharges de traction aux câbles, protection contre les contacts accidentels à toutes les parts sous tension. Installation incombustible de manière en cas de la naissance d'un feu ou surchauffe aucun dommage puisse se produire, etc.).

Mise en service:

Important: le dissipateur raccordé (lampe à incandescence, moteur, chauffage, etc.) doit avoir la même tension de service comme la tension qui est alimentée au module. (Si vous raccordez une lampe de 110V, naturellement, il faut seulement actionner le module avec 110V seulement.)

Après intercaler la tension de service, vous pouvez régler la charge raccordée par tourner le potentiomètre inclus.

Accessoires livrables: Module complémentaire M150. Quand on intercale ce module, il est aussi possible de commander le module variateur M028N avec des tensions de commande (1...5 V= ou 3...12 V= ou 6...24 V=) ou bien avec des impulsions TTL (facultativement).

Instructions de sécurité pour les modules de K E M O - Lisez les instructions de sécurité avant de raccorder le module! Interdit pour les personnes à moins de 14 ans!

Les modules de KEMO sont fabriqués selon DIN EN 60065 et remplissent les exigences de sécurité en vue de la fabrication. Tous les éléments de sécurité nécessaires pour le montage final sont spécifiés dans les instructions d'assemblage et il ne faut pas les omettre pour des raisons de sécurité. L'installation et la mise en marche doivent être effectués seulement par des personnes autorisées qui seront aussi responsable d'un dommage éventuel.

Il faut prendre en considération les instructions d'assemblage livrées par le fabricant pour compléter les appareils. Il faut installer tous les dispositifs de sécurité pour un service permanent et il ne faut pas les ignorer pour sa propre sécurité ainsi que les instructions de service mentionnés dans le mode d'emploi.

Il ne faut pas exposer le module à hautes températures extérieures (plus de 50°C) et à l'humidité. Dans les facilités industrielles, il faut considérer les règlements de prévoyance contre les accidents pour les installations électriques et les moyens de production de la caisse industrielle de prévoyance contre les accidents.

Le module peut s'échauffer pendant le fonctionnement suivant la charge. Il doit donc être monté de façon à être bien ventilé.

Il faut que aux écoles, centres d'apprentissage, aux ateliers de hobby et d'effort personnel le service de ces modules soit contrôlé de responsabilité par du personnel formé.

Ne jamais placer ce module et les lignes électriques près des matières combustibles ou facilement inflammables (p.ex. rideaux).

Pour tous les jeux de pièces et modules qui peuvent avoir contact avec une tension plus haute que 25V, les dispositions de sécurité VDE doivent être observées! L'installation resp. la mise en marche seulement peut être exécuter par une personne compétente! Les dispositions de sécurité les plus importantes sont: Les dispositions de sécurité les plus importantes sont: protection contre les contacts accidentels pour toutes les pièces métalliques qui peuvent être sous tension plus haute que 25V. Décharges de traction à tous les câbles! En cas de défaut, il est possible que les composants ou le module éclatent! Le module resp. la platine doivent être installés de sorte que en ce cas et aussi en cas de feu, ils ne puissent pas causer des dommages (installer dans des armoires métalliques mises à la terre ou des carters métalliques mises à la terre et intercaler des fusibles de sécurité).

**FIN** Kytkestäselustus:

Kyseessä on vaiheleikkuriohjaus. Sillä voidaan säätää sähkölaitteita, kuten esim. hiilikommutaattorilla varustettuja sähkömoottoreita, hehkulamppuja, lämmittimiä, tärymagneetteja, juottimia jne.

Ei voida säätää laitteita, joissa jo on sisäänrakennettu säätöelektronikka, kuten energiasäästölamppuja, loistevalaisimia, sulkunapamoottoreita, käynnistyskondensaattorilla varustettuja moottoreita jne.

Sulkunapamoottoreiden (synkronimoottoreiden) ja käynnistyskondensaattoreilla varustettujen moottoreiden kierroslukua voidaan toisinaan säätää tehonsäätimellä, asiakkaittemme kertoman mukaan Se riippuu ilmeisesti kyseisestä rakenteesta. Me sanomme siksi: tämä on kokeiltava jokaisessa yksittäistapauksessa, yleisesti emme voi luvata sen toimivan.

Määräyksenmukainen käyttö:

110.....240 V AC käyttöjännitteellä ja alle 25A virrantarpeella toimivien sähkölaitteiden tehonsäätö. Sähkölaitteen tulee soveltua vaiheleikkurisäätöön.

Tekniset tiedot:

Käyttöjännite: 110...240V AC

Maks. kuorma: 18A jäähdytysrunkoon asennettuna. Ilman jäähdytysrunkoa: maks. 6A (Huippu:maks 25A / 10 s.)

Säätö: Vaiheleikkaus

Kytettävissä olevat kuormat: resistiiviset + induktiiviset kuormat (katso kytkennän selostus)

Mitat: n. 86 x 60 x 33 mm

Rakennusohje:

Moduuli on asennettava niin, että sen tuuletus on hyvä (se lämpenee käytössä) eikä sitä voi koskettaa (avoimet jännitteelliset liittimet). Suurilla kuormilla (6A...18A) moduulin metallinen pohjalevy tulisi ruuvata kiinni tasaisesti jäähdyttävälle alustalle (mieluiten jäähdytysrunkoon). Jäähdytysrunko tulisi mitoittaa niin, että moduulin metallisen pohjalevyn lämpötila ei käytössä nouse yli 60 asteen. Täyttä kuormaa varten (18A) suosittelemme jäähdytysripaa, jonka mitat ovat vähintään 10 x 10 x 2 cm. Pienemmällä kuormalla jäähdytysrunko voi olla vastaavasti pienempi.

**FIN** Moduuli liitetään kytkentäpiirustuksen osoittamalla tavalla. Toimitukseen kuuluva potentiometri liitetään moduuliin pistokkeen avulla. Ota aina huomioon VDE-turvallisuusmääräykset (esim. piiriä suojaavat sulakkeet, johtojen vedonpoisto, kaikkien jännitteellisten osien kosketussuoja. Paloturvallinen asennus, jotta palon syytyessä tai laitteen ylikuumentuessa ei synny vahinkoa jne.).

Käyttöönotto:

Tärkeää: Liitetyn sähkölaitteen (hehkulampun, moottorin, lämmittimen jne.) käyttöjännitteen on oltava sama kuin moduuliin kytkettävä jännite. (Jos liität 110V lampun, moduuliin saa luonnollisesti myös tuoda vain 110V).

Kun käyttöjännite on kytketty, voit säätää liitetyn laitteen tehon kiertämällä toimitukseen kuuluvaa potentiometriä.

Saatavissa olevat lisätarvikkeet: Lisämoduuli M150. Kytkettäessä tämä moduuli eteen, voidaan himmenninmoduulia M028N ohjata myös ohjausjännitteellä (1...5 V=, 3...12 V= tai 6...24 V=) tai myös TTL-pulsseilla (valinnaisesti).

Turvallisuusohjeita KEMO-moduuleille - Turvaohjeita tulee lukea ennen moduulin liittäntää! Kielletty alle 14 vuoden ikäisiltä!

Kemo-moduulit on valmistettu DIN EN 60065 mukaan ja täyttävät valmistusteknisesti turvallisuusvaatimukset. Kaikki lopulliseen asennukseen tarvittavat turvallisuustekijät on selostettu asennusohjeessa, ja turvallisuusyistä niitä ei saa jättää pois. Asennuksen ja käyttöönnoton saavat suorittaa vain valtuutetut henkilöt, jotka myös ovat vastuussa mahdollisista vahingoista.

On otettava huomioon valmistajan oheistamat, laitteen täydennykseen tarvittavat asennusohjeet. Kaikki turvakalusteet on asennettava kestäväää käyttöä varten, eikä niitä sen enempää kuin käyttöohjeen käyttövihjeitä saa, oman turvallisuuden takia, jättää huomioimatta.

Moduulia ei saa asettaa alttiiksi ulkolämpötilat (yli 50 °C) tai kosteudelle. Ammattiasennuksessa on huomioitava ammattiyhdistyksen sähkölaitteita ja tuotantolaitteita koskevat tapaturmantorjuntaohjeet.

Riipuen kuormituksesta voi moduuli lämmentä. Tästä syystä se tulisi sijoittaa siten, että ilmankierto on hyvä.

Kouluissa, koulutuslaitoksissa, askartelu- ja tee-itse pajoissa tulee tämän moduulin käyttöä valvoa vastuullinen koulutettu henkilö.

Älä koskaan sijoita tätä moduulia tai sen syöttöjohtimia lähelle palavia tai helposti syttyviä aineita (esim. verhoja).

Kaikissa rakennussarjoissa ja moduuleissa, joissa on yli 25V jännite on otettava sähköturvallisuusmääräykset huomioon! Kytkennän ja käyttöönnoton saa suorittaa vain ammattimies! Tärkeimpiin turvallisuusmääräyksiin kuuluvat: Kaikkien niiden metallisten osien kosketussuoja, joissa voi esiintyä yli 25V jännite. Vedonpoisto kaikissa johdoissa! Vikatapauksessa voi rakenneosia tai moduuli särkyä! Moduuli tai piirilevy on siksi asennettava niin, että tässä tapauksessa tai laitteen syytyessä palamaan ei vahinkoa pääse syntymään (asennus maadoitettuun metallikaappiin tai maadoitettuun metallikoteloon ja sulakkeiden suojaamana).

**NL** Functie omschrijving:

Het regelt een phase aansturing. Waarmee elektrische apparaten geregeld worden zoals elektromotoren met koelcollector, gloeilampen, verwarmingselementen, soldeerbouten etc.

Er kan niet geregeld worden apparaten die reeds voorzien zijn van ingebouwde regeltechniek, zoals spaarlampen, tl-buizen, motoren voorzien van een aanloop condensator, synchroon motoren, etc.

Het toerental van synchroon motoren en motoren met een aanloop condensator, kunnen somswel geregeld worden. Dat hebben sommige klanten ons meegedeeld, dat hangt vermoedelijk af van het type. In het algemeen zeggen wij dat het niet mogelijk is, maar soms is het bij het uitproberen succes.

Speciale toepassing:

Vermogensregelaar voor elektrische apparaten met een voedingsspanning van 110...240v AC, met een stroom opname van minder dan 25A. De apparaten moeten geschikt zijn voor phase aansturing.

Technische gegevens:

Voedingsspanning: 110...240V AC

Max. belastbaar: 18A bij montage op een koelplaat, zonder koelplaat max. 6A (piek 25A / 10 sec.)

Regeling: phase aansturing

Te gebruiken apparaten: ohmse en inductieve (zie functie omschrijving)

Afmeting: ca. 86 x 60 x 33 mm

Montage tips:

Het moduul moet zo gemonteerd worden dat het goede ventilatie heeft (bij inwerking wordt het moduul warm) en dat het moduul niet aangeraakt kan worden (in verband met open contacten waar spanning op staat).

Bij grotere belasting (6A...18A), moet het moduul door middel van een metalen plaat of beter door middel van een koelplaat, niet boven de 60 graden C gekoeld word.

Bij maximaal vermogen (18A) raden wij een koelplaat met ribben aan met een afmeting van ca. 10 x 10 x 2 cm. Bij kleinere stromen mag de koelplaat kleiner zijn.

Het moduul wordt volgens aansluittekening aangesloten, zo ook de bijgeleverd potmeter.

Let wel op de VDE voorschriften, bijvoorbeeld de primaire zekering, trekontlasting voor kabel, afdekplaat zodat men niet direct het moduul kan aanraken, op een vuurvaste plek montage, zodat bij oververhitting geen brand kan veroorzaken etc.

Ingebruikname:

Belangrijk is dat de aangesloten apparaten (lampen, motoren, verwarmingselementen etc.) dezelfde spanning hebben dan de voedingsspanning die het moduul nodig heeft (als u 110V lampen aansluit dat de spanning naar het moduul ook 110V is).

Na het inschakelen van de voedingspanning kunt u het aangesloten apparaat door de bijgeleverde potmeter regelen.

Optie (apart verkrijgbaar): Extra moduul M150. Als dit moduul voorgeschakeld wordt, kan het moduul M028N ook met stuurspanningen aangestuurd worden (1...5 V= of 3...12 V= of 6...24 V=) of ook mogelijk om met TTL impulsen (afhankelijk van uw keuze).

Veiligheids voorschriften voor KEMO-Modulen - Deze veiligheids voorschriften moet voor het aansluiten van dit moduul gelezen worden! Voor personen onder de 14 jaar is dit moduul verboden!

KEMO-Modulen worden volgens DIN EN 60065 geproduceerd. Alle voor de eindmontage benodigde aanwijzingen zijn in de montageaanwijzing opgenomen en moeten uit veiligheidsnormen worden aangehouden. Inbouw en gebruik dienen door vakbekwame personen te geschieden die hiermee ook de verantwoordelijkheid voor eventuele schades overnemen.

De montageaanwijzingen worden door der fabrikant meegeleverd, en dienen strikt te worden opgevolgd. Alle zekerheidsnormen dienen, zoals in de gebruiksaanwijzing is voorgescreven, ook na het ingebruiknemen van de KEMO modulen te worden opgevolgd.

Dit moduul mag niet in ruimtes buiten temperaturen (boven 50° C) en hoge luchtvochtigheid geplaatst worden. Ook mag dit moduul alleen gebruikt worden door verantwoordelijke personen.

**NL** Gerelateerd aan de belasting kan het module warm worden tijdens het in werking zijn. Daarom moet het zo ingebouwd worden dat het goed geventileerd wordt.

Het aansluiten van dit moduul o.a. in scholen, praktijk-, hobby- en reparatie ruimtes alleen toegankelijk door verantwoordelijke personen.

Gebruik dit moduul nooit in brandbare- of explosieve ruimte.

Bij alle bowpakketten en modules, die met een spanning, die hoger is als 25V, in aanraking komen, moeten de officiële veiligheids voorschriften in acht worden genomen! De montage resp. de inbedrijfstelling mag alleen door vakkundige personen geschieden! Tot de belangrijkste veiligheids voorschriften behoren: beveiliging tegen aanraking bij alle metalen delen, die een spanning van boven de 25V voeren kunnen. Trekontlasting aan alle kabels! Bij een defect kunnen bouwelementen of het module kapot gaan! De module resp. de printplaat moeten derhalve dusdanig ingebouwd worden, dat in een dergelijk geval en ook in het geval van brand, geen schade kan ontstaan (inbouw in gearde metalen kasten of gearde metalen behuizingen en het voorschakelen van zekeringen).

**P** Descrição de circuito:

Trata-se de uma fase de corte de distribuição. Com isso podem cargas eléctricas ser reguladas por. exp. electromotor com colector de carvão, lâmpadas incandescentes, aquecimentos, magneto vibrador, ferro de soldar etc.

Não podem der reguladas cargas que já tem uma montada uma regulação electrónica como lâmpadas de energia reduzida, lâmpadas fluorescente, motor pol entreferro, motores com condensador de arranque etc.

A velocidade do motor pol entreferro (síncrono motor) de motores com condensador de arranque podem às vezes também com o regulador de potência ser regulados como compradores nos informarão. Depende provávelmente do respectivo tipo de construção.

A nossa declaração é daí: deve em respectivo caso único experimentar em geral não podemos confirmar o serviço desta junção.

Use conforme as disposições legais:

Tensão de serviço: 110 ...240V AC

Máx. carga: 18A em montagem num dissipador de calor, sem adicional adicional dissipador de calor máx. 6A (ponta 25A / 10 sec.)

Regulação: fase por corte

Conexão de cargas: óhmicas + indutiva carga (ver na descrição de conexão)

Medida: ca. 86 x 60 x 33 mm

Instruções de montagem:

O modulo deve ser montado em lugar bem arejado (aquece em serviço) e onde não tenha contactos (contactos abertos sobre tensão). Em grandes cargas (6A...18A) deve o modulo com a metálica placa de base (melhor um dissipador de calor). O dissipador de calor deve ser dimensionado, de modo que placa de base metálica do modulo não subir a uma temperatura mais alta que 60° C graus em serviço. Para plana carga (18A) recomendamos nós um dissipador de calor com guarnecedor com nervuras, com a medida de ca. 10 x 10 x 2 cm. Em pequenas cargas pode o dissipador de calor ser mais pequeno.

O modulo é ligado conforme o esquema de conexão. O junto potenciômetro é por contacto de encaixe ligado ligado com o modulo.

Por favor tome atenção com as VDE disposições de segurança (por exp. intercalada segurança, estabilização nos cabos, protejo de contacto em todas as peças condutores de tensão. Segurança de montagem com contra incêndios, de modo que em começo de um fogo ou super aquecimento não acontecerem alguns danos).

Colocação em funcionamento:

Importante: o consumidor ligado (lâmpadas incandescentes, motor, aquecimento etc.) deve ter a mesma tensão de serviço como a tensão que é ligada para o modulo. Quando ligar uma lâmpada de 110V pode o modulo naturalmente também exercer só com 110V.

Depois da ligação de tensão de serviço podem as ligadas potências através da rotação do potenciometro ser reguladas.

Acessórios venda: Modulo auxiliar M150. Quando este modulo é intercalado, então pode o modulo de resistência varivel M028N ser comandado com a tensão de comando (1...5 V= ou 3...12 V= ou 6...24 V=) ou também com TTL - impulsos (respectivamente facultativo).

Indicação de segurança para KEMO modulos - Estas indicações de segurança de ser observadas antes do ligamento do modulo! Proibido a pessoas menores de 14 anos!

KEMO modulos são conforme DIN EN 60065 fabricados e cumprem a exigência de segurança da produção. Todos os necessários elementos de segurança para a montagem final, estão expostos na instrução de instalação e não podem por motivo de segurança técnica faltar. A montagem e a operação inicial de serviço só podem efectuar pessoas autorizadas, que devem assumir a responsabilidade em caso possível de prejuizo.

Tomar atenção com a indicação de montagem que o fabricante fornece para completar aparelhos. Instalação de segurança para o durável serviço deve ser ajustada, para segurança própria não deve ser deixada fora de atenção, também o modo do emprego na instrução de serviço.

O modulo não deve ser exposto a altas temperaturas no lado de fora (a mais de 50 ° C) e humidades. Em instalações industriais devem ser respeitados os regulamentos de prevenção de acidentes da associação profissional de instalação para instalações electricas e meios de produção.

O modulo pode aquecer durante o seu funcionamento devendo assim de estar localizado num local bem ventilado.

Em escolas, institutos de formação, institutos de tempos livres e institutos de defesa pessoal o exercer deste modulo é somente através da vigilância de uma pessoa instruída e responsável.

Não colocar nunca este modulo e a linha adutora perto de materiais inflamáveis (p.exp. cotinados).

Todos os módulos e kits que estão em contacto com tensões superiores a 25V, devem de ser seguidas as normas de segurança VDE. A instalação e a primeira utilização só podem ser feitas por profissionais. As regras de segurança mais importantes são: Protecção contra o contacto com componentes metálicos que estejam ligados a mais de 25V. Proteja todos os cabos. Em caso de defeitos na montagem, os componentes ou o modulo podem ficar danificados, por isso o modulo tem de ser instalada de modo a que em caso de defeito de montagem ou de fogo não existam danos (instalado o modulo dentro de uma caixa metálica ligada à terra e colocando fusíveis de segurança).

**RUS** Описание схемы:

Принцип действия модуля заключается в фазной регулировке (регулировка происходит за счёт „обрезания“ синусоидальной волны регулируемого напряжения и тем самым меняя действующее напряжение и мощность, подводимую к нагрузке). Регулировать таким способом возможно различные потребители напр. электродвигатели с угольными щетками, лампы накаливания, обогреватели, вибрационные электромагниты, паяльники и т.д.

Невозможна регулировка приборами, которые уже оснащены электронным регулятором напр. как у энергоэкономичных ламп, люминисцентных ламп, электродвигателей с расщепленными полюсами, электродвигателей с пусковым конденсатором и т.п.

По рассказу наших покупателей, в некоторых случаях возможна была регулировка нашим модулем электродвигателями с расщепленными полюсами (синхронные двигатели) и электродвигателями с пусковым конденсатором. Это вероятно зависит от конкретного устройства мотора. Поэтому мы рекомендуем каждый конкретный случай испробовать практически, а вообще гарантировать стопроцентную регулировку такими электромоторами мы не можем.

Модуль представляет собой регулятор мощности для потребителей с величиной переменного напряжения 110...240 Вольт и потреблением тока не более 18 Ампер. Управление мощностью происходит по принципу фазной регулировки и электропотребитель должен быть соответствующим.

Технические данные:

Рабочее напряжение: 110...240 Вольт переменное напряжение  
 Макс. нагрузка: 18А, если модуль прикрепить к радиатору. Без радиатора макс. 6А  
 Регулировка: метод фазной регулировки  
 Подключаемая нагрузка: омическая или индуктивная нагрузка (смотри описание схемы)  
 Габариты: приблизительно 86 x 60 x 33 мм

Инструкция по монтажу:

Монтаж модуля необходимо сделать таким образом, чтобы обеспечить достаточное охлаждение модуля (в рабочем режиме модуль нагревается), и предотвратить непроизвольное соприкосновение с его отдельными частями (контакты модуля находятся под напряжением). При больших нагрузках (6...18А) необходимо модуль, его металлической поверхностью, прикрепить к радиатору. Габариты охлаждающего радиатора должны быть выбраны таким образом, чтобы температура металлической платы модуля в рабочем режиме была не более 60 градусов Цельсия. При полной нагрузке (18А) рекомендуется применить ребристый радиатор с габаритами не менее 10 x 10 x 2 см. При пониженной нагрузке радиатор может быть соответственно меньше.

Монтаж модуля необходимо сделать в соответствии с чертежом. Приложенный потенциометр необходимо соединить с модулем. Примите пожалуйста все меры предосторожности и безопасности „VDE“ (к ним относятся напр. подключение предохранителей, укрепление кабелей, предотвращение непроизвольного соприкосновения с частями модуля, которые находятся под напряжением. Монтаж модуля необходимо сделать таким образом, чтобы его перегрев или возгорание не привело к каким-либо повреждениям, или т.п.)

Пуск в рабочий режим:

Внимание: Подключенные потребители (лампы накаливания, электродвигатели, обогреватели и т.д.) должны работать с тем же самым напряжением, с каким работает и сам модуль. (При подключении 110 Вольтовой лампы рабочее напряжение модуля естественно должно быть тоже только 110 Вольт) После включения рабочего напряжения, вы можете при помощи приложенного потенциометра регулировать подключенную нагрузку.

Дополнительные принадлежности: Дополнительный модуль M150. Если предварительно подключить данный модуль, тогда регулировка модулем M028N может происходить регулировочным напряжением (1...5 Вольт=, или 3...12 Вольт=, или 6...24 Вольт=) или при помощи TTL импульсов (по выбору).

Инструкции по технике безопасности для КЕМО – Модулей – Настоящие указания и инструкции необходимо прочитать перед подключением модуля! Лицам, возрастом менее 14 лет с работать с модулем запрещено!

Модули Кемо изготовлены в соответствии с нормой DIN EN 60065 и они отвечают всем требованиям безопасности. Вся информация о применении необходимых мер предосторожности для обеспечения безопасной эксплуатации модуля, указана в инструкции по монтажу и ей нельзя ни в коем случае пренебрегать. Установку и пуск в рабочий режим допускается делать только уполномоченным лицам, которые в последствии будут нести ответственность за возможный нанесенный ущерб.

А также необходимо прочесть все инструкции по монтажу, которые изготовитель прикладывает для комплектации прибора. Обязательно примите все меры безопасности для обеспечения надежной и долговременной работы модуля, а также для собственной безопасности. Пожалуйста ни в коем случае не игнорируйте меры предосторожности, указанные в инструкциях по монтажу, а также инструкции по эксплуатации прибора.

Модуль не должен эксплуатироваться в окружающей среде с высокой температурой (более 50 ° Цельсия) и высокой влажностью воздуха. На заводах существуют свои инструкции по технике безопасности, которые также необходимо принять во внимание.

Модуль, в зависимости от нагрузки, в рабочем режиме может нагреваться. Поэтому его необходимо установить на хорошо проветриваемое место.

В школах, клубах, домашних и ремонтных мастерских применение модуля должно происходить под присмотром обученного и ответственного лица.

Не устанавливайте модуль вблизи с горящими или легко воспламеняющимися материалами (напр. шторы)

Если в монтажных наборах и модулях используется напряжение более 25 Вольт, то необходимо учесть инструкции VDE по технике безопасности! Монтаж и пуск в рабочий режим разрешается делать только обученному персоналу! К важнейшим требованиям по технике безопасности относятся: защита от соприкосновения с металлическими частями прибора на которых может лежать напряжение более 25 Вольт. Надежный крепеж всех кабелей! В случае выхода модуля из строя, его отдельные компоненты или сам модуль могут лопнуть! Поэтому монтаж модуля, или печатной схемы необходимо сделать таким образом, чтобы перегрев или возгорание прибора не привело к каким-либо повреждениям и не нанесло бы ни какого ущерба (установка в заземленном металлическом ящике, или в заземленном металлическом корпусе, и обязательное применение предохранителей).

D - EMV-gerechter Anschluss / GB - Connection according to EMC

D / EMV-gerechter Anschluss

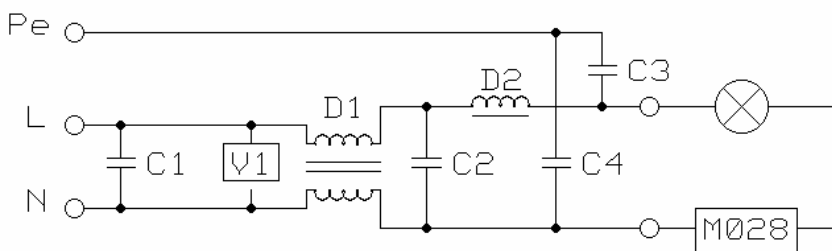
Alle Bauteile müssen für eine Betriebsspannung von 250 V AC zugelassen sein. Die Drosseln müssen für die Stromstärke, die das Modul aufnimmt, zulässig sein.

Die obigen Bauteile gehören nicht zum Lieferumfang des Moduls. Mit dieser externen Beschaltung entspricht das Modul der EG-Richtlinie 89/336/EWG (EMVG vom 09.11.1992, elektromagnetische Verträglichkeit).

GB / Connection according to EMC

All components must be approved for an operating voltage of 250 V AC. The chokes must be approved for the strength of current which the module absorbs.

The above components are not attached to the module. With this extreme mode of connection the module corresponds to the EC-guideline 89/336 EEC (Law of electromagnetic compatibility (EMC) dated 09.11.1992).



- C1 : 220 nF x<sup>2</sup>
- C2 : 680 nF x<sup>2</sup>
- C3 : 1 nF Y<sup>2</sup>
- C4 : 1 nF Y<sup>2</sup>
- D1 : 2 x 15 mH (Siemens D-Kern)
- D2 : 250µH (NKL)
- V1 : 340 V, 1800 A

**E** **M028N Regulador de potencia 110...240V~ 4000VA**  
 Para regular cargas óhmicas + inductivas (p.ej. motores, calefacciones, bombillas, etc. si estos se pueden regular por corte de onda). Tensión de servicio: 110...240V~, corriente máx. 18A (la corriente pico 25A) (capacidad de carga con 110V: 2000VA como máximo y 4000VA como máximo a 230V).

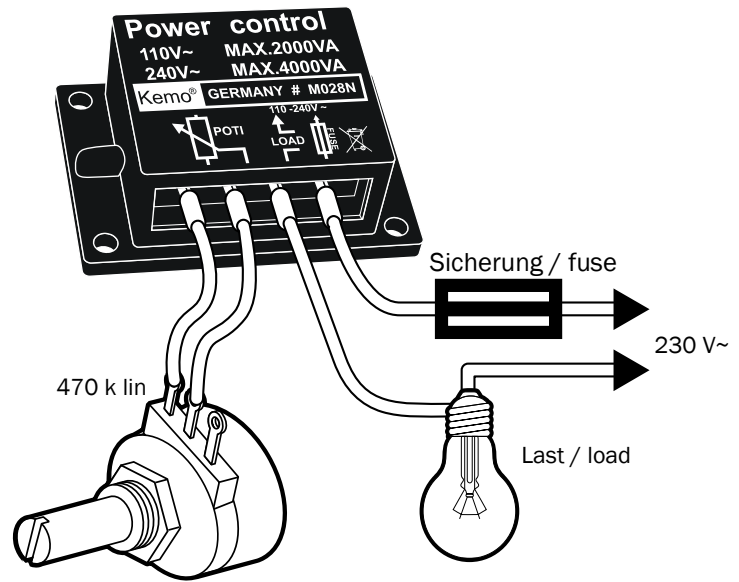
**F** **M028N Régulateur de puissance 110...240V~ 4000VA (Dimmer)**  
 Pour régler des charges ohmiques + inductives (p.ex. des moteurs, chauffages, lampes à incandescence, etc., peuvent être réglés en contrôle de phase). Tension de service: 110...240V~, courant max. 18A (courant de pointe 25A), (capacité de charge 2000VA au maximum à 110V et 4000VA au maximum à 230V).

**FIN** **M028N Tehonsäädin 110...240V~ 4000VA**  
 Resistiivisen ja induktiivisen kuorman säätämiseksi (esim. moottorit, hehkulamput, jne., joita voidaan säätää vaiheleikkurilla). Käyttöjännite: 110...240V~, suurin virta 18A (Huippu:maks 25A), (kuormitettavuus 110V jännitteellä maks. 2000VA ja 230V jännitteellä 4000VA).

**NL** **M028N Vermogensregelaar 110...240V~ 4000VA**  
 Voor het regelen van ohmse en inductieve apparaten (bijvoorbeeld motoren, verwarmingselementen, gloeilampen etc., als deze in phase aangestuurd geregeld kunnen worden). Voedingsspanning: 110...240V~, max. stroom 18A (piek 25A), (Belastbaar bij 110V max. 2000VA en bij 230V max. 4000VA).

**P** **M028N Regulador de potência 110...240V~ 4000VA**  
 Para regular cargas óhmicas e indutivas (por. exp. motores, aquecimentos, lâmpadas incandescentes etc., quando estes em fase por corte podem ser regulados). Tensão de serviço 110...240V~ máx. corrente 18 A (ponta 25 A), (capacidade de carga em 110V máx. 2000VA e em 230V máx. 4000VA).

**RUS** **M028N Регулятор мощности 110...240 Вольт~ 4000 ВА**  
 Модуль предназначен для регулировки омической + индуктивной нагрузки (напр. электродвигатели, отопление, лампы накаливания и т.д., в случаях, когда возможно воспользоваться регулировкой по фазовой отсечке). Рабочее напряжение: 110...240 Вольт~, макс. ток 18А (кратковременно 25А), (Допустимая нагрузка при напряжении 110 Вольт макс. 2000 ВА и при 230 Вольт макс. 4000 ВА).



Betrieb des Moduls mit einem Poti 470 k lin.  
 Operation of the modul with a poti 470 k lin.

Lieferbares Zubehör:

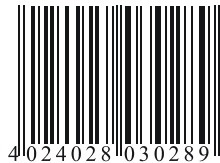
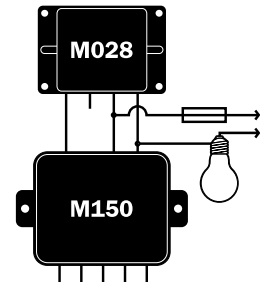
M150 DC und Puls Konverter

Preisgruppe: 7

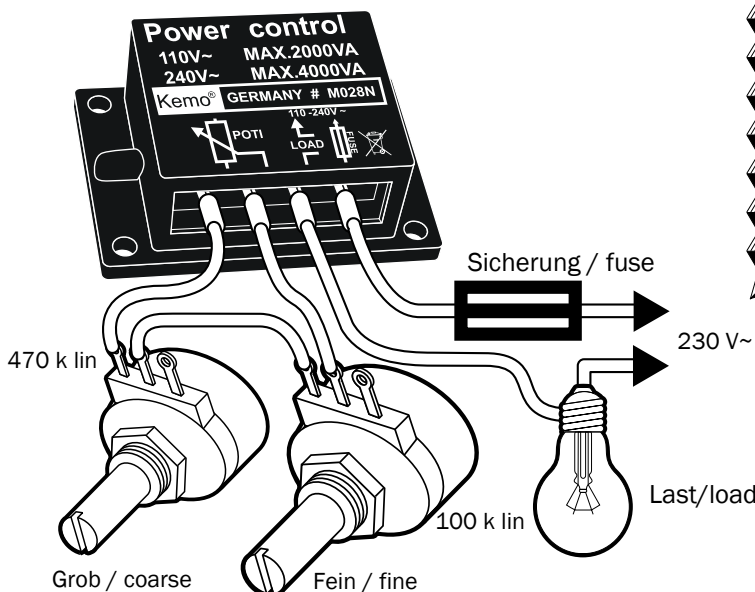
Available accessory:

M150 DC and Pulse Converter

Price group: 7



<http://www.kemo-electronic.eu>  
 Gesichert:PUB-I-PUB-Module-M030  
 Kemo Germany 22-014/M028N/KV006/VAR



**D / Entsorgung:** Wenn das Gerät entsorgt werden soll, dann dürfen diese nicht in den Hausmüll geworfen werden. Diese müssen dann an Sammelstellen wo auch Fernsehgeräte, Computer usw. abgegeben werden, entsorgt werden (bitte erkundigen Sie sich in Ihrem Gemeindebüro oder in der Stadtverwaltung nach diese Elektronik-Müll-Sammelstellen).  
**GB / Disposal:** This device may not be disposed of with the household waste. It has to be delivered to collecting points where television sets, computers, etc. are collected and disposed of (please ask your local authority or municipal authorities for these collecting points for electronic waste).

Betrieb des Moduls mit 2 Potis (1 Grob- und 1 Feinregler). Potis: 470 k + 100 k lin.

Operating of the module with 2 potis' (1 coarse and 1 fine control). Potis': 470 k + 100 k lin.